

# 郵便受箱

《壁掛・スタンド両用タイプ》

## お客様保管用

必ずお読み下さい

品番681 品番686

### お取り扱い説明書

このたびはハッピーステンレスポストをお買い上げ下さいまして誠にありがとうございます。

ファミリーシリーズを正しくお使い頂くために、次のようなお取り扱いをお願い致します。

#### ◆ポストご使用にあたってのお願い◆

美しい外観を保持するため、定期的なポストのお手入れをお勧めします。  
何らかの原因で「錆び」が発生した場合は、お早めに錆び落とし剤等で落として下さい。  
防水には十分注意して設計しておりますが、雨・風の強い時などは、ポストに雨水が浸入することもあります。郵便物はお早めに取り出して下さい。

品番686系には南京錠がかけられるようカギ穴付きです。市販の南京錠をご使用の際、南京錠のツル径はφ5以内として下さい。

#### ◆保護ビニールについて◆

ポストを保護する為、ビニールの貼ってある製品もあります。ポスト設置後、ビニールは必ずはがしてご使用下さい。期間がたちますとはがせなくなるおそれがあります。

#### ◆ポストのお手入れ◆

##### ヘアライン仕上げの場合

普通の汚れは、水拭きの後、乾拭きをします。

手あかや指紋などの汚れは、水溶性の中性洗剤を、布またはスポンジにつけて軽く拭き取り、水拭きの後、乾拭きをします。

##### カラーステンレスSB・AM仕上げの場合

カラーステンレスは化学発色ですので、表面を損傷すると補修不可能になります。表面についた、ほこりや鉄粉などの付着物は必ず柔らかい布で取り除いて下さい。また設置直後の雨天の際に壁面から流れ出るアクによりポストの表面が変色する恐れがあります。お気づきの際は速やかに付着した汚れを水拭きにて拭き取るなどのお手入れをお願い致します。

普通の汚れは水拭きの後、乾拭きをします。

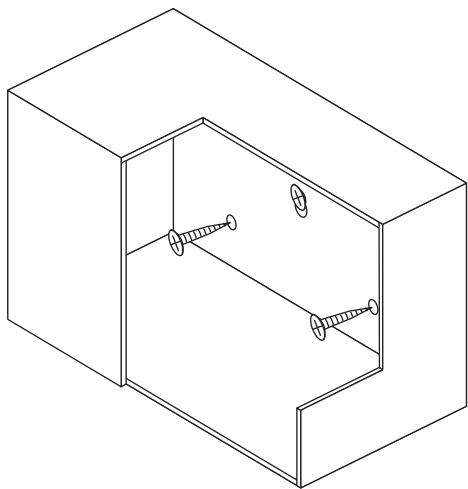
手あかや指紋などの汚れは、水溶性の中性洗剤を、布またはスポンジにつけて軽く拭き取り、水拭きの後、乾拭きをします。

金属タワシや砂入りの洗剤でのお手入れは、傷の原因になりますので絶対に避けて下さい。

# 取付手順

## 壁付の場合

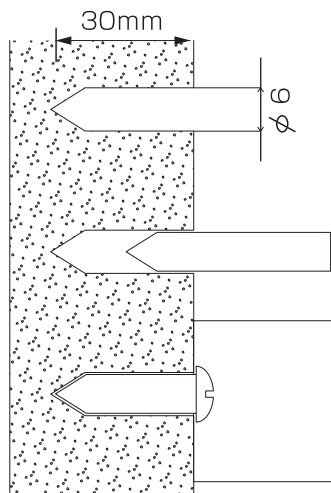
ポスト裏面の取付穴をご利用下さい。



- ①ダルマ穴を固定するねじを壁にねじ込みます。  
その際ねじはいっぱい締めつけないで下さい。
- ②このねじにダルマ穴を利用してポストを掛け下方に引き下げます。
- ③ポストの水平を確認して、ねじを増締めして下さい。
- ④最後に丸穴を利用してねじ2本でポストを固定して下さい。

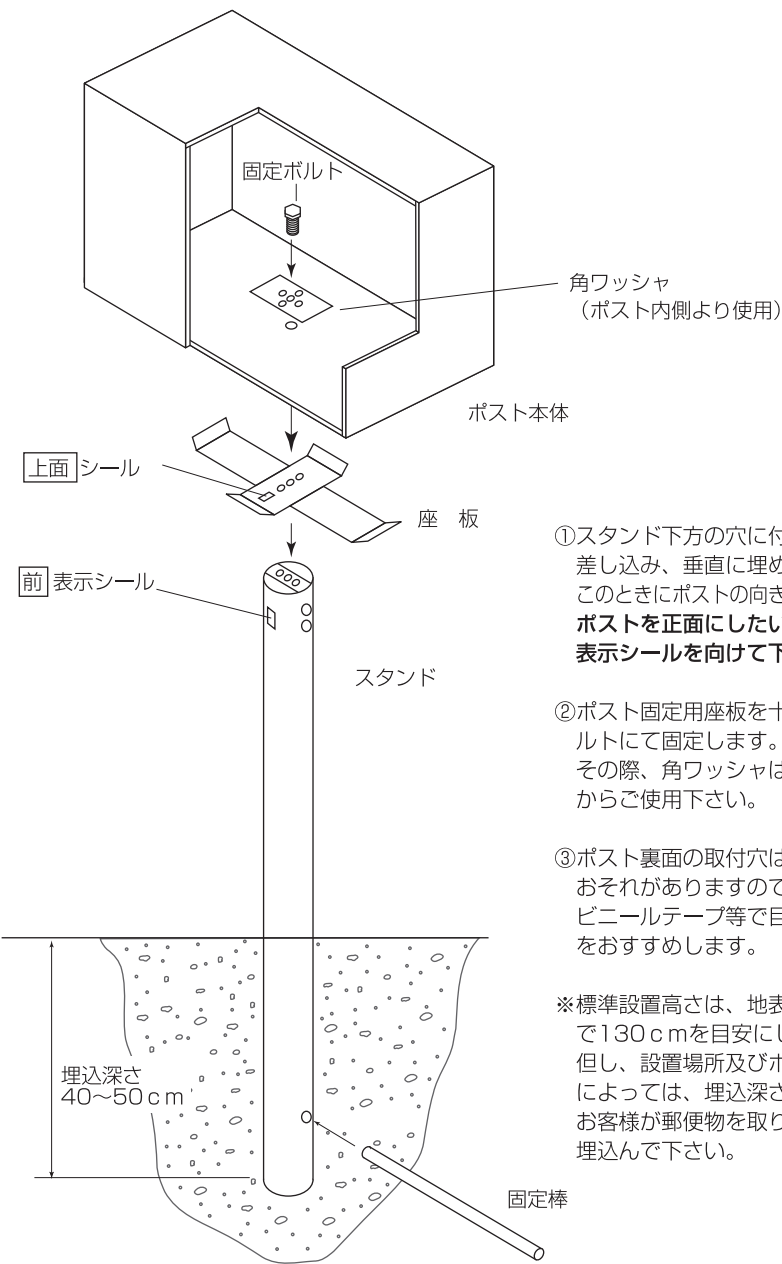
## プラグの使用方法

ブロック塀への取付の場合は付属のカールプラグをご使用下さい。



- ①カールプラグ打ち込み用の穴をあける場合は、 $\phi 6$ のドリルを使用し深さ30mmにして下さい。
- ②ネジ穴の位置を決め、電動ドリルにて穴を開けます。
- ③プラグを打ち込みます。
- ④取り付けねじにてポストを固定します。

## 専用スタンド（別売）使用の場合



- ①スタンド下方の穴に付属の固定棒を差し込み、垂直に埋め込みます。  
このときにポストの向きが決まります。  
**ポストを正面にしたい方向に『前』表示シールを向けて下さい。**

- ②ポスト固定用座板を十文字に広げボルトにて固定します。  
その際、角ワッシャはポストの内側からご使用下さい。

- ③ポスト裏面の取付穴は、水滴が入るおそれがありますので、お手持ちのビニールテープ等で目張りすることをおすすめします。

※標準設置高さは、地表からポストまで130cmを目安にして下さい。  
但し、設置場所及びポストの大きさによっては、埋込深さが変わります。  
お客様が郵便物を取りやすい高さに埋込んで下さい。